

EuropeLIFT

Segítünk, hogy (f)elérje célját!

TM13 G



- Munkamagasság: 13,1 m
- Oldalkinyúlás (220 kg): 6,1 m
- Csuklókaros teleszkópos gém
- Kosárkar elmozdulás: 145°
- Kosárforgatás
- Hidraulikus kitámasztás
- Talajtányér nyomásfigyelés kapcsoló minden támasznál, hangjelzéssel és villogóval



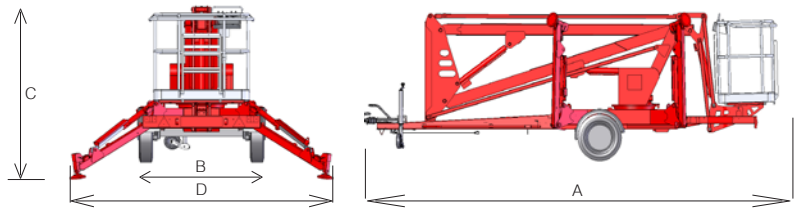

TÜVRheinland[®]

UTÁNFUTÓS KOSARAS EMELŐGÉP

EuropeLIFT

TÍPUS: **TM13G**

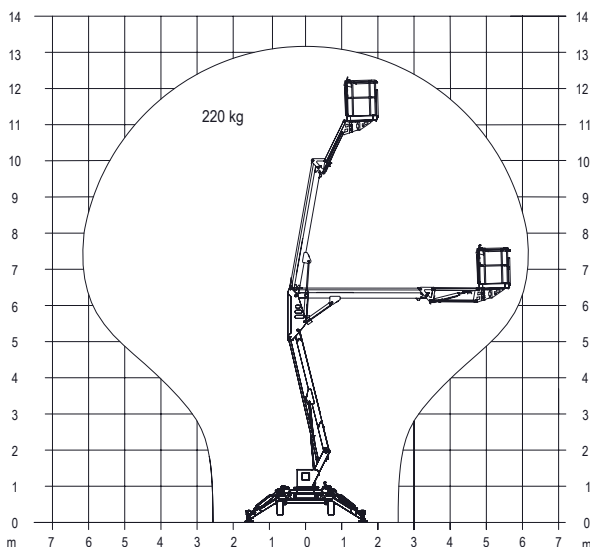
Műszaki adatok	TM 13 G
Munkamagasság	13,1 m
Platform magasság	11,1 m
Oldalkinyúlás	6,1 m
Kosárterhelhetőség	220 kg
Felépítmény elfordulás	355°
Kosárkar hossz	1,2 m
Kosár méretek	1,2x0,8x1,1
Kosárforgatás	2x45°
Gép szállítási hossza	6,35 m
Gép szállítási szélessége	1,55 m
Gép szállítási magassága	1,99 m
Önsúly (230V)	1450 kg
Önsúly (24V DC)	1580 kg
Talpalási szélesség	3,45 m
Talajgyetlenség	8°
Max. vontatási sebesség	80 km/h
Fékek	ráfutófék kézfékekkel
Gumik	195 R 14 C



ALAPFELSZERELTSÉG

- Kosárforgatás 2x45°
- Kosárszintezés párhuzamvezetőkkel
- Alu kosár széles szerszámtartó tálcával és dupla zuhanás gátló
- Fokozatmentes vezérlés joystickokkal
- Talajtányér nyomásfigyelés kapcsoló minden támasznál hangjelzéssel és villogóval
- 230V csatlakozás a munkakosárban
- Üzemóra számláló
- Alsó és felső vezérlőpult ponyva burkolatok
- EC típusengedély
- Kézi pumpás vészvezérlés
- Tolató automata, ráfutófék és kézfék
- Magas fényű festés, szín: piros (RAL 3002)

MUNKA DIAGRAM



OPCIÓK

- Automatikus kitalpalás
- Gép festése ügyfél színre
- Kettős áramforrás: 230 V & Honda
- Akkumulátoros meghajtás : 24V DC 225Ah
- 230 V csatlakozás a kosárban, 5KV Honda EM5500 generátor
- Üvegszálalás műgyanta műanyag kosár
- Talpaló alátétek

EuropeLIFT

Adresse: H-8992 Bagod, Gépállomás u. 9.

Tel: +36 20 9474 767

Internet: info@europelift.com | www.europelift.com