

EuropeLIFT

Segítünk, hogy (f)elérje célját!

TM18 GT



- Munkamagasság: 18 m
- Oldalkinyúlás (80 kg): 10,5 m
- Nyomatékhatároló rendszer
- Csuklókaros teleszkópos gém
- Kosárkar 145°
- Automatikus kitalpalás (opció)
- Kosárforgatás
- Talajtányér nyomásfigyelés kapcsoló minden támasznál hangjelzéssel és villogóval

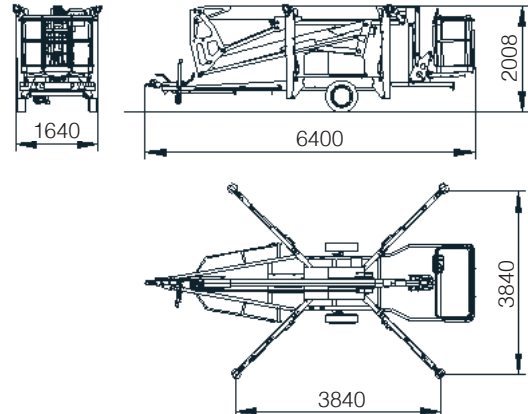


UTÁNFUTÓS KOSARAS EMELŐGÉP

EuropeLIFT

TÍPUS: **TM 18 GT**

Műszaki adatok	TM 18 GT
Munkamagasság	18 m
Platform magasság	16 m
Oldalkinyúlás (200 kg)	8,1 m
Oldalkinyúlás (80kg)	10,5m
Kosárterhelhetőség	200 kg
Felépítmény elfordulás	355°
Kosárkar hossz	1,3 m
Kosár méretek	1,2x0,8x1,1
Kosárforgatás	2x45°
Gép hossza	6,40 m
Gép szélessége	1,64 m
Gép magassága	2,1 m
Önsúly (230V)	2070 kg
Önsúly (24V DC)	2070 kg
Talpalási szélesség	3,84 m
Talajegyetlenség	10%
Max. vontatási sebesség	80 km/h
Fékek	ráfutófék kézfékekkel
Gumik	215 R 14 C

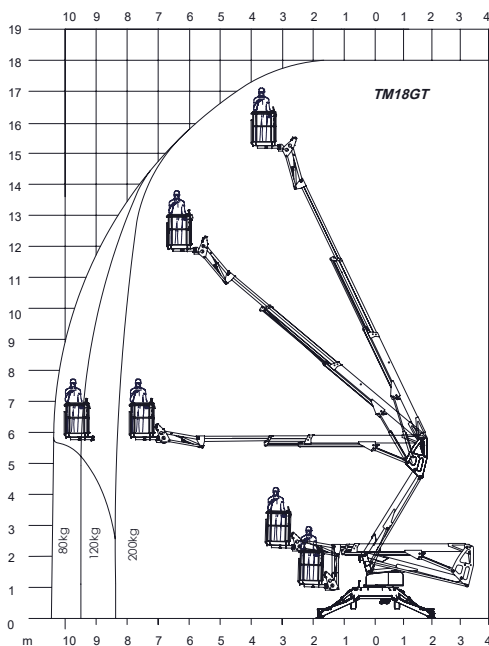


ALAPFELSZERELTSÉG

- Automatikus kosárszintezés, 3 foknál autókorrekció
- Alvázsintezés érzékelés hangjelzéssel (1°)
- Alu kosár széles szerszámtartó tálcával és dupla zuhanás gátlóval
- Fokozatmentes vezérlés joystickokkal
- Talajtányér nyomásfigyelés kapcsoló minden támasznál hangjelzéssel és villogóval
- 230V csatlakozás a munkakosárban
- Dörzshajtás
- Üzemóra számláló
- Alsó és felső vezérlőpult ponyva burkolatok
- EC típusengedély
- Kézi pumpás vészvezérlés
- Tolató automata, ráfutófék és kézfék
- Magas fényű festés, szín: piros (RAL 3002)

OPCIÓK

- Automatikus kitalpalás
- Gép festése ügyfél színre
- Akkumulátoros meghajtás: 24V DC 225Ah
- Üvegszálás műgyanta műanyag kosár
- Talpaló alátétek



EuropeLIFT

Adresse: H-8992 Bagod, Gépállomás u. 9.

Tel: +36 20 9474 767

Internet: info@europelift.com | www.europelift.com